



## Fahrzeugänderung ( Reifen/Räder )

### 1. Zuständigkeit:

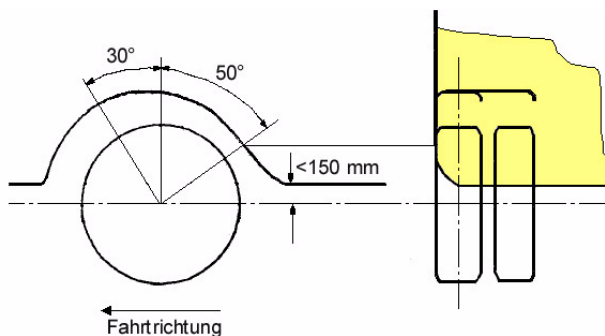
Für die Genehmigung ist der Landeshauptmann zuständig, in dessen örtlichen Wirkungsbereich der rechtmäßige Fahrzeugbesitzer seinen Hauptwohnsitz oder Firmenstandort hat.

### 2. Austausch von Reifen/Räder gegen solche im Genehmigungsdokument eingetragene Type / Dimension:

a) keine Eintragung im Genehmigungsdokument erforderlich.

### 3. Austausch von Reifen/Räder gegen andere als im Genehmigungsdokument eingetragene Type / Dimension:

- Festigkeitsnachweis der Räder sowie Nachweis der Eignung der Reifen/Räder – Kombination auf dem betreffenden Fahrzeugtyp erforderlich.
- Dieser Nachweis kann vom Fahrzeughersteller oder einer anerkannten Prüfstelle ( TÜV, Ziviltechniker, Ingenieurbüro, etc. ) erbracht werden.  
Auf die entsprechenden Bedingungen und Auflagen in den Gutachten ist zu achten.
- ausreichende Radabdeckung gemäß der RI 78/549/EWG ( komplette Abdeckung von Reifen und Rad im Bereich  $30^\circ$  vor und  $50^\circ$  hinter der Radmittelachse ) muss vorhanden sein:



- ausreichende Freigängigkeit in den Radkästen in allen Belastungszuständen und vollem Lenkeinschlag ( mind. 6mm zu Karosserieteilen, mind. 3mm zu Fahrwerksteilen ) muss vorhanden sein.

### 3.1. erforderliche Unterlagen:

- Nachweis nach Z 3 lit a
- Genehmigungsdokument ( Typenschein, Einzelgenehmigung, Datenauszug )
- Besitznachweis ( Rechnung, Kaufvertrag ) bei nicht zugelassenen Fahrzeugen
- Meldebestätigung oder Gewerbeschein bei nicht zugelassenen Fahrzeugen

- e) amtlicher Lichtbildausweis
- f) Vollmacht, falls der Fahrzeugbesitzer nicht persönlich erscheint

**ACHTUNG:** Je nach Einzelfall können vom prüfenden Sachverständigen weitere Unterlagen bzw. Nachweise verlangt werden.

### 3.2 Auskunft und Terminvereinbarung zur Fahrzeugvorführung:

für die Prüfstellen Neusiedl/S., Eisenstadt und Stoob-Süd  
7000 Eisenstadt, Rusterstraße 135  
Tel.: 057600-6261 ( Montag bis Donnerstag 08:30 – 11:30 und 13:00 – 14:30  
Freitag 08:30 – 11:30 )

für die Prüfstellen Oberwart und Rudersdorf  
03352/32513-26 ( Freitag 09:00 – 11:30 )  
03382/53561-33 ( Dienstag 09:00 – 11:30 und 13:30 – 14:30 )

3.3 Kosten: EUR 50,00 – 80,00